

## РЕЛЕ ВРЕМЕНИ ВЛ-60Е1

ТУ 27.12.24-007-17114305-2019  
 ИНСТРУКЦИЯ ПО ЭКСПЛУАТАЦИИ

**ОБЩИЕ СВЕДЕНИЯ**



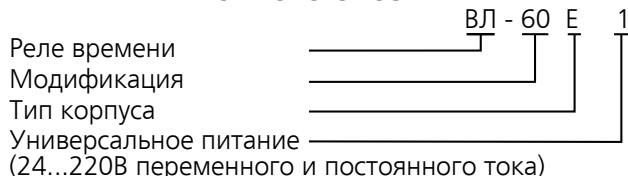
Реле времени ВЛ-60Е1 предназначены для коммутации электрических цепей с определенными, предварительно установленными выдержками времени и применяются в схемах автоматики как комплектующие изделия.

**УСЛОВИЯ ЭКСПЛУАТАЦИИ**

Диапазон рабочих температур от -20 до +45°С. Реле должны эксплуатироваться в помещениях с искусственно регулируемым климатическими условиями. Воздействие вибраций с ускорением до 1g с частотой до 100Гц, до 2g с частотой до 60Гц. Воздействие по сети питания импульсных помех, не превышающих двойную величину напряжения питания и длительностью не более 10мкс.

Окружающая среда взрывобезопасная, не содержащая пыли в количестве, нарушающем работу реле, а также агрессивных газов и паров в концентрациях, разрушающих металлы и изоляцию. Степень защиты реле IP40, выводных зажимов – IP20. Реле допускают монтаж на DIN-рейку либо на плоскость.

**СТРУКТУРА УСЛОВНОГО ОБОЗНАЧЕНИЯ**



**ТЕХНИЧЕСКИЕ ХАРАКТЕРИСТИКИ**

Реле времени ВЛ-60Е1 являются универсальными устройствами, которые могут функционировать в любом из заявленных временных диапазонов (устанавливается с помощью DIP-переключателя, расположенного на передней панели).

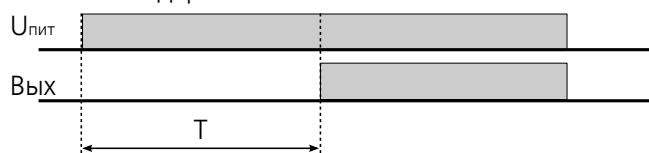
ВЛ-60Е1	
Диапазоны выдержек времени	от 0.1 до 1, от 0.3 до 3, от 1 до 10, от 3 до 30 (с, мин, ч)
Погрешность установки, %	5
Средняя основная погрешность, %	2
Напряжение питания, В, постоянного тока переменного тока	24..220В
	24..220В
Допустимое отклонение напряжения питания, %	-15...+10
Время повторной готовности, с, не более	0.2
Время возврата, с, не более	0.1
Потребляемая мощность, Вт, не более	1.1
Масса, кг	0.15
Номинальные режимы коммутации на одну контактную группу (количество циклов срабатывания, не менее)	0.1А, 12В ≈ (не менее 5x10 <sup>5</sup> )
	8А, 30В = (не менее 9x10 <sup>4</sup> )
	8А, 220В ~ (не менее 9x10 <sup>4</sup> )
Допустимые режимы коммутации	10 <sup>3</sup> замыканий до 30А на время до 0.1с с размыканием до 8А, 245В ~ или 30В = до 0.1Гц

**УСТРОЙСТВО И РАБОТА**

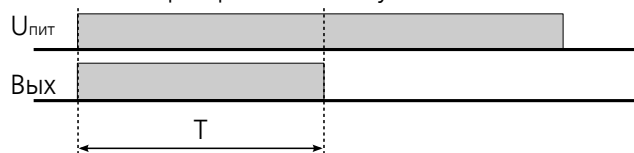
Реле времени размещены в пластмассовом корпусе. В верхней части размещены контактные зажимы для подключения напряжения питания и выходных цепей. На передней панели находятся: потенциометр регулировки уставок времени, DIP-переключатели установки режимов работы и временных диапазонов, а также светодиодный индикатор, который горит зеленым цветом при подаче питания. При срабатывании исполнительного реле светодиод горит оранжевым цветом.

**ВРЕМЕННЫЕ ДИАГРАММЫ РАБОТЫ РЕЛЕ**

Режим 1. Задержка включения



Режим 2. Формирование импульса



## СХЕМА ПОДКЛЮЧЕНИЯ

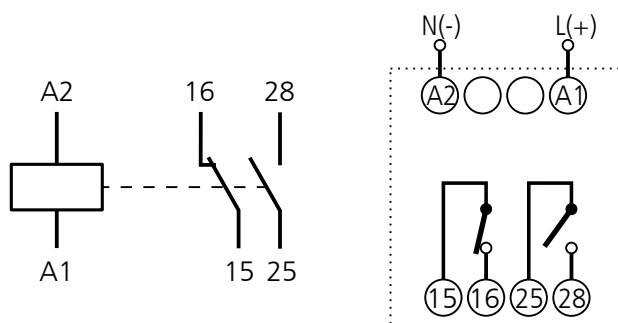
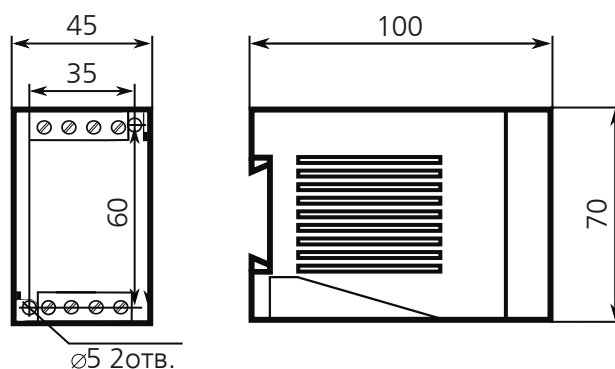


Схема подключения реле ВЛ-60Е1

## ГАБАРИТНЫЕ И УСТАНОВОЧНЫЕ РАЗМЕРЫ



## ТАБЛИЦА ПОЛОЖЕНИЙ DIP-ПЕРЕКЛЮЧАТЕЛЕЙ ВЫБОРА ДИАПАЗОНА ВЫДЕРЖКИ ВРЕМЕНИ

	1	2	3	4	5	6*	6**		1	2	3	4	5	6*	6**
0.1...1 с	■	□	□	□	□	□	□	1...10 мин	□	□	□	□	□	□	□
0.3...3 с	□	■	■	■	■	■	■	3...30 мин	□	■	■	■	■	■	■
1...10 с	□	□	□	□	□	□	□	0.1...1 ч	□	□	□	□	□	□	□
3...30 с	□	□	□	□	□	□	□	0.3...3 ч	□	□	□	□	□	□	□
0.1...1 мин	□	□	□	□	□	□	□	1...10 ч	□	□	□	□	□	□	□
0.3...3 мин	□	□	□	□	□	□	□	3...30 ч	□	□	□	□	□	□	□

□ - переключатель в правом положении

■ - переключатель в левом положении

\* - Режим 1. Задержка включения

\*\* - Режим 2. Формирование импульса при включении

**ВНИМАНИЕ!** Сочетания положений DIP-переключателя, не описанные в таблице, являются запрещёнными, работоспособность реле времени не гарантируется.

## ГАРАНТИЙНЫЕ ОБЯЗАТЕЛЬСТВА

Предприятие-изготовитель гарантирует нормальную работу прибора в течение 2 лет со дня ввода в эксплуатацию при соблюдении условий эксплуатации, но не более 2.5 лет со дня отгрузки потребителю.

**При повреждении корпуса и контрольной наклейки претензии не принимаются.**

**Реле проверено и признано годным к эксплуатации.**

Дата выпуска " \_\_\_\_ " \_\_\_\_\_ 20\_\_

Представитель ОТК \_\_\_\_\_

М. П.